



CINCHAS

Chinchas ajustables especiales provistas de un dispositivo de ajuste de nuevo diseño

Ref. 107004 CINCHA FAST CARGO 150 cm.

Ref. 107005 CINCHA FAST CARGO 250 cm.

Ref. 107006 CINCHA FAST CARGO 400 cm.



Chinchas ajustables especiales provistas de un dispositivo de ajuste de nuevo diseño con auto-bloqueo y ganchos de sujeción

Ref. 107007 CINCHA EASY CARGO 300 cm.

Ref. 107008 CINCHA EASY CARGO 450 cm.

Ref. 107009 CINCHA EASY CARGO 600 cm.



MOTOR LIMPIAPARABRISAS

Motor limpiaparabrisas ajustable a 83-100-110-120 grados.

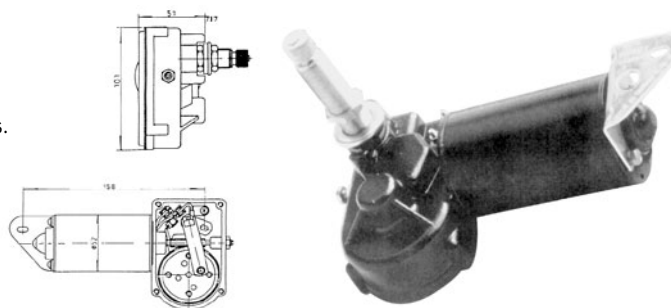
Longitud del perno: 50 mm. Diámetro del perno: 16 mm.

Diámetro eje del brazo: 13 mm.

Dimensiones totales: 158x101x101 mm.

Alimentación: 12v. 84 w.

Ref. 502203



BRAZO LIMPIAPARABRISAS

Brazo regulable de 279 a 355 mm. Fabricado en acero inoxidable.

Para acoplar al motor Ref. 502203. Diámetro interior: 13 mm.

Ref. 502156



ESCOBILLA LIMPIAPARABRISAS

Fabricada en acero inoxidable y caucho.

Ref. 502183 LONGITUD 355 mm.

Ref. 502184 LONGITUD 306 mm.

Ref. 502298 LONGITUD 280 mm.

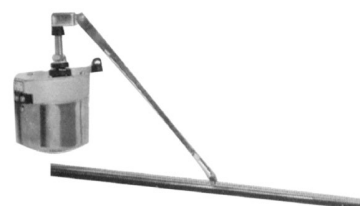


LIMPIAPARABRISAS

Conjunto limpiaparabrisas compuesto de: Motor 12 v., brazo y escobilla de 355 mm.

Carcasa de acero inoxidable. Angulo de barrido: 110°. Eje del brazo: 6 mm.

Ref. 502210



DEPÓSITO LIMPIAPARABRISAS

Depósito para almacenar agua jabonosa que permite limpiar los residuos de la sal marina y otras incrustaciones del parabrisas. Incluye todo el material necesario para su montaje. 12 v.

Ref. 505011

